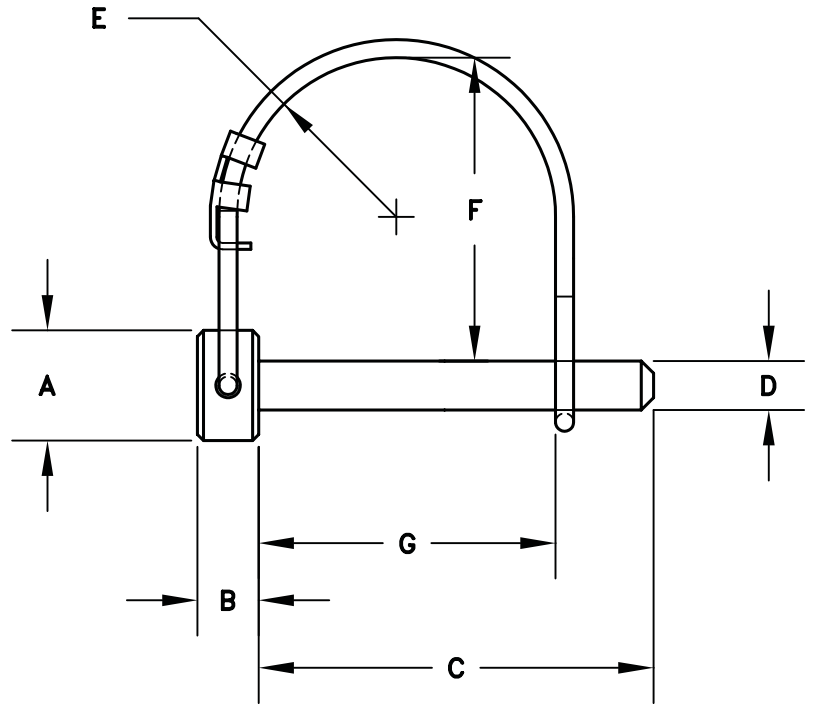


LOCK PIN-ROUND WIRE



CARBON STEEL WITH ZINC FINISH

ITEM	A	B	C	D	E	F	G
14-13LP	9/16	5/16	1 5/8	1/4	11/16	1 5/8	1 3/16-1 3/8
14-16LP	9/16	5/16	2	1/4	13/16	1 9/16	1 3/8-1 3/4
14-22LPR	9/16	5/16	2 3/4	1/4	1 3/16	1 3/4	2 3/16-2 1/2
516-13LP	5/8	5/16	1 5/8	5/16	11/16	1 9/16	1 3/16-1 3/8
516-16LP	5/8	5/16	2	5/16	13/16	1 1/2	1 3/8-1 3/4
516-22LPR	5/8	5/16	2 3/4	5/16	1 3/16	1 11/16	2 3/16-2 1/2
38-13LP	5/8	5/16	1 5/8	3/8	11/16	1 1/2	1 3/16-1 3/8
38-16LP	5/8	5/16	2	3/8	13/16	1 7/16	1 3/8-1 3/4
38-22LPR	5/8	5/16	2 3/4	3/8	1 3/16	1 5/8	2 3/16-2 1/2

18-8 STAINLESS STEEL

14-13LPSS	9/16	5/16	1 5/8	1/4	11/16	1 5/8	1 3/16-1 3/8
14-16LPSS	9/16	5/16	2	1/4	13/16	1 9/16	1 3/8-1 3/4
516-13LPSS	5/8	5/16	1 5/8	5/16	11/16	1 9/16	1 3/16-1 3/8
516-16LPSS	5/8	5/16	2	5/16	13/16	1 1/2	1 3/8-1 3/4
38-13LPSS	5/8	5/16	1 5/8	3/8	11/16	1 1/2	1 3/16-1 3/8
38-16LPSS	5/8	5/16	2	3/8	13/16	1 7/16	1 3/8-1 3/4

